

Onze missie: De hygiëne in openbare toiletgroepen op een hoger niveau brengen.



36 Maanden Fabriek Garantie

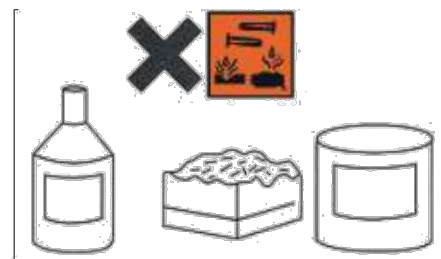
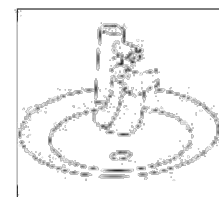
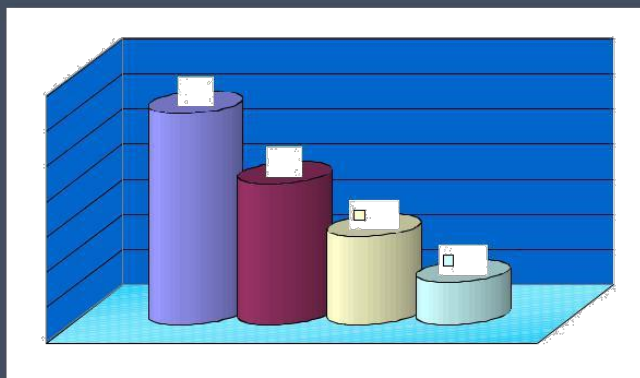


Aquasensor vrijwaart het product gedurende 3 jaar van fabricage fouten. Mocht binnen 36 maanden na aankoopdatum een storing optreden ten gevolge van een fout in ons productieproces dan zullen wij uw kraan kosteloos omruilen voor een nieuwe. (De kosten voor montage vallen buiten deze garantie bepaling).

AGGVO
Middenweg 465 D
1704BC
Heerhugowaard
+31(0)614645681
www.aggvo.nl
info@aggvo.nl

Trog

Aquasensor producteigenschappen



MONTAGE IN 3 STAPPEN

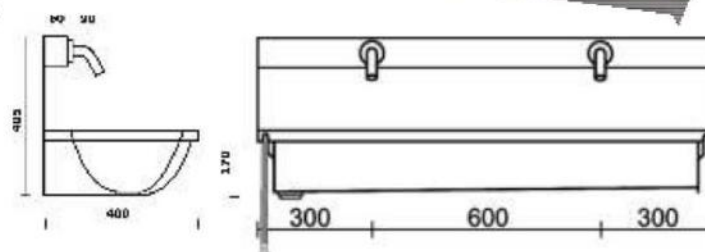
LEES DIT EERST

In vorstvrije ruimte monteren

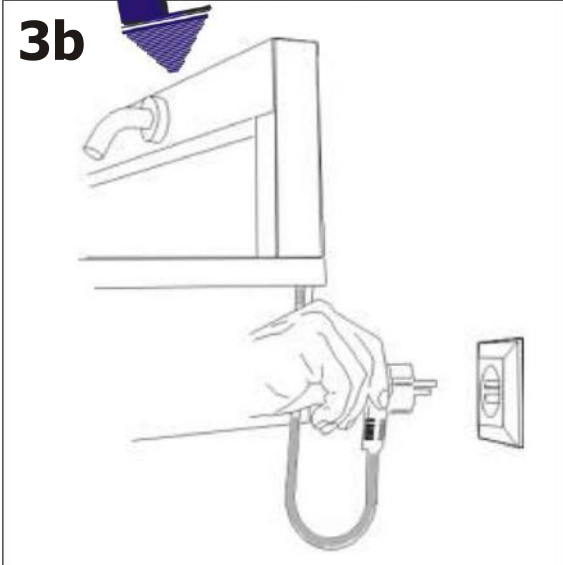
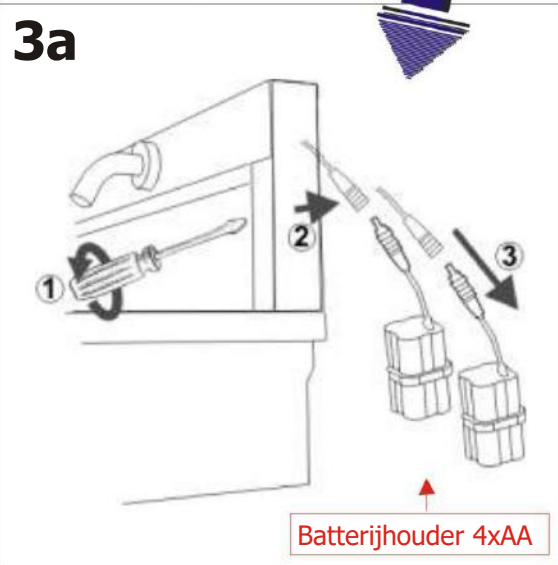
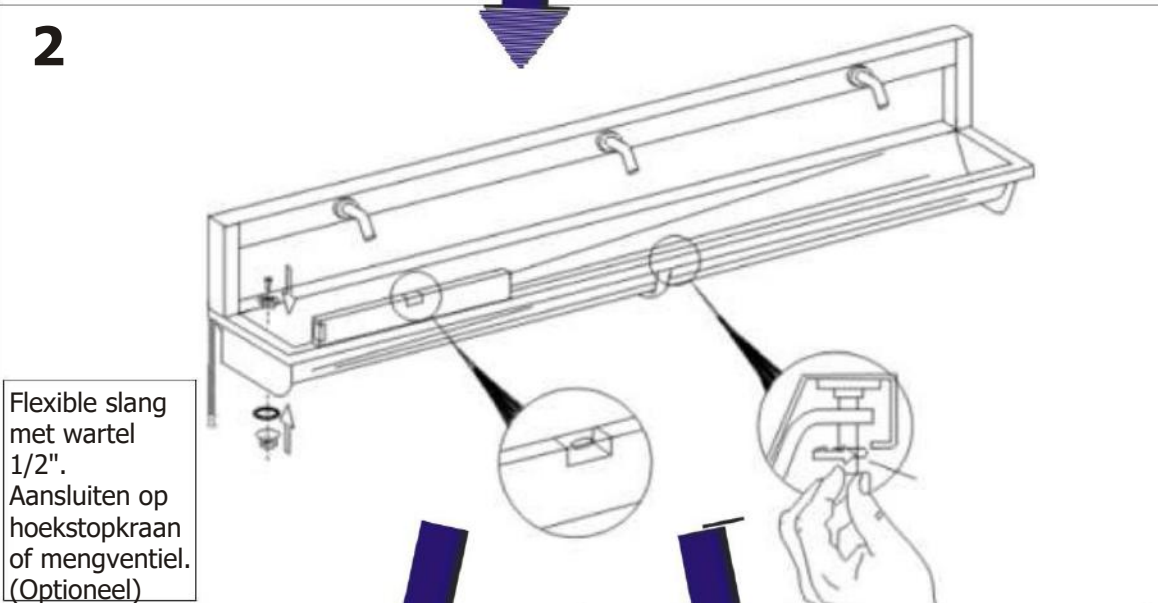
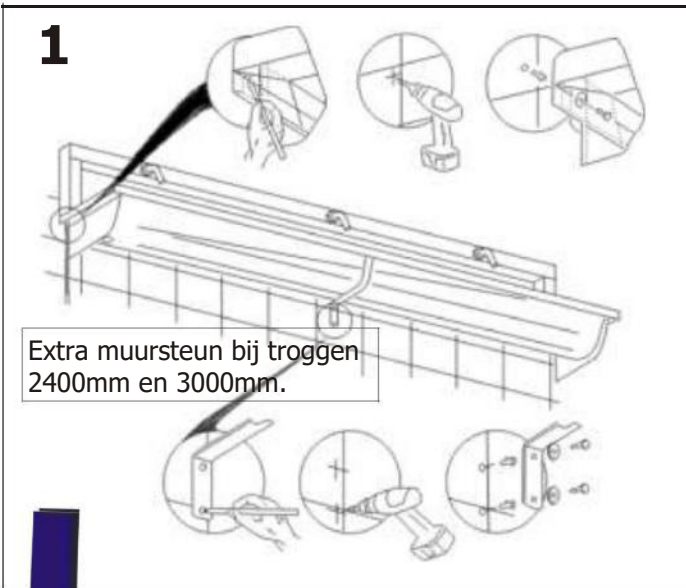
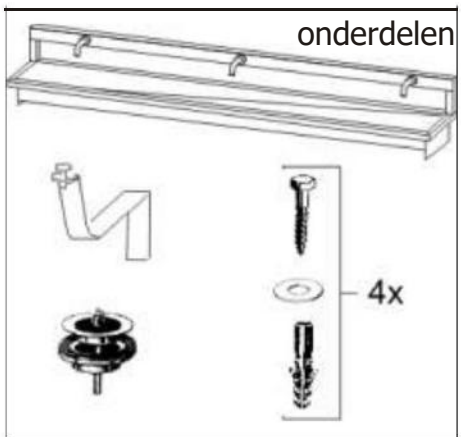
Sensor niet aan direct zonlicht blootstellen

Leidingen doorspoelen voor montage

Elektrische aansluitingen niet in contact laten komen met water



	aantal sensor	lengte
Trog 2d	2	1200 mm
Trog 3d	3	1800 mm
Trog 4d	4	2400 mm
Trog 5d	5	3000 mm



Zodra de stroom is ingeschakeld geraakt het apparaat direct in een zelf-test-stadium. De optimale detectie zone wordt nu automatisch ingesteld. Zorg dat zich geen vreemde voorwerpen voor de sensor bevinden aangezien deze de detectie afstand kunnen beïnvloeden. Het kan tot ca 10 sec. duren voordat de optimale instelling is bereikt. Gedurende deze tijd kan het zijn dat de magneetklep open en dicht gaat.

AQUASENSOR	modelTrog
Zonder mengknop. Schakelkast geïntegreerd.	
Volledig voormonteed. Plug-en-play.	

Waterdruk	0,5-8 bar
Watertemperatuur	0-80° C
Omgevingstemperatuur	1-55° C
Reactietijd bij inschakelen	0,5 sec
Reactietijd uitschakelen	1,0 sec
Max. continue doorlooptijd	60 sec
Detectie zone	Tot 25 cm. Automatische instelling.
Voeding	DC 6V (4 batterijen AA-LR6 Alkaline) of trafo, per kraan..
Levensduur batterijen	ca 100.000 cycli (open en dicht)
Kraangat diameter	n.v.t.
Aansluiting	flexibele slang met wartel 1/2"
Vuilfilter	in wartel flexibele slang

Storingstabel

Storing	Oorzaak	Oplossing
Geen water	Batterijen leeg	Vervang batterijen
	Batterijen verkeerd geplaatst	Let op polariteit (+ en - pool)
	Vuilfilter verstopt	Reinig filter
	Sensor vuil of afgedekt	Reinig sensor
	Waterdruk te laag	Extern probleem oplossen
Kleine waterstroom na sluiten	Waterdruk te laag	Extern probleem oplossen
	Vuilfilter verstopt	Reinig filter
Te weinig water	Stopkraan (niet bij product inbegrepen)	Stopkraan verder openen
	Vuilfilter verstopt	Reinig filter
	Waterdruk te laag	Extern probleem oplossen
Te veel water	Stopkraan (niet bij product inbegrepen)	Stopkraan verder sluiten
Batterijen snel leeg	Verkeerde batterijen	Gebruik Alkaline batterijen van hetzelfde merk. Type AA.

